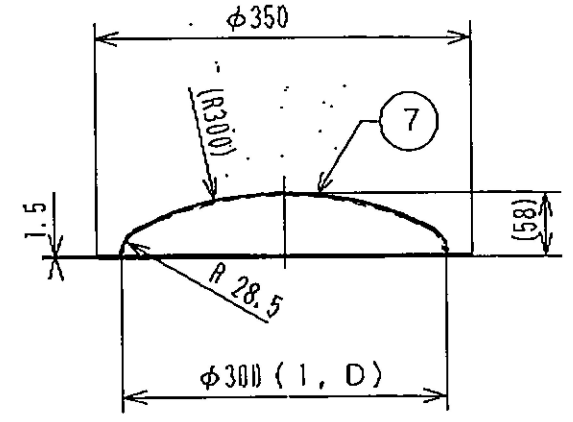
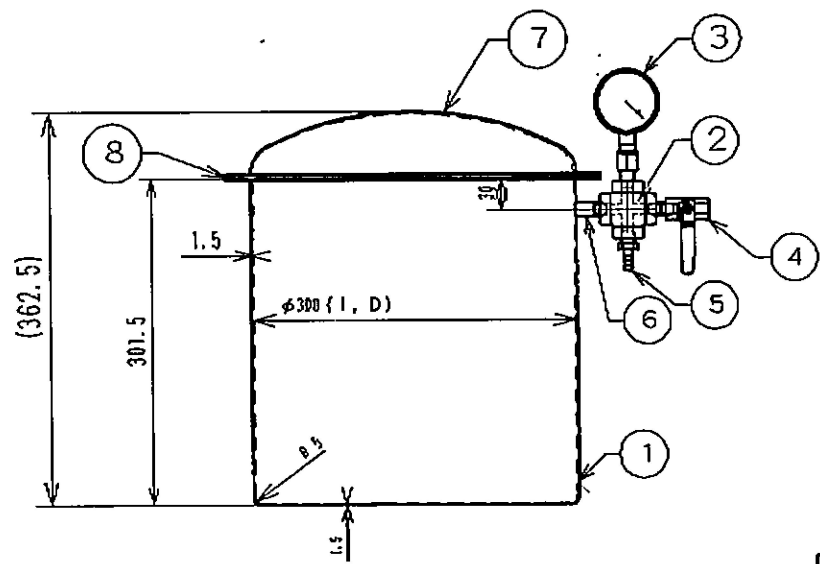
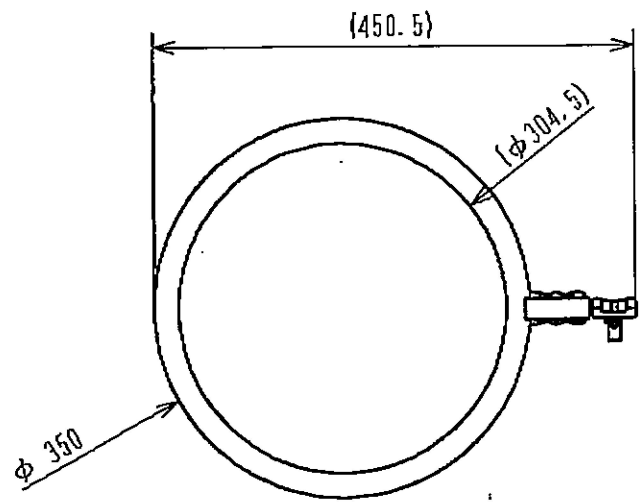
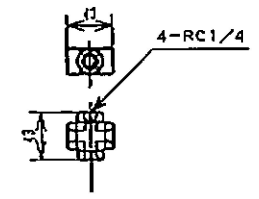


図番	品名	材料	個数	備考
1	本体	SUS304	1	NT-20B
2	ネジ込みクロス	SUS304	1	高圧用 (RC1/4)
3	連成針 A-φ60-RC1/4	BS	1	山本計器 (株) JC7-7451-A
4	ホース切	SUS304	1	8A UTK
5	ホース口	SUS304	1	8A×φ8
6	片長ニップル	SUS304	1	8A×30L
7	キャップ	SUS304	1	NT-20F
8	平パッキン	ハイコム	1	φ300×3t



SUS304 キャップ詳細図



ネジ込みクロス詳細

内外面φ320バフ研磨仕上げ				作成	
尺	寸	換	算	別	品
度	法	算	回	名	各
				SUS304	小型真空容器 NT-20R
符号	年月日	改訂理由	校	図	番
			種		